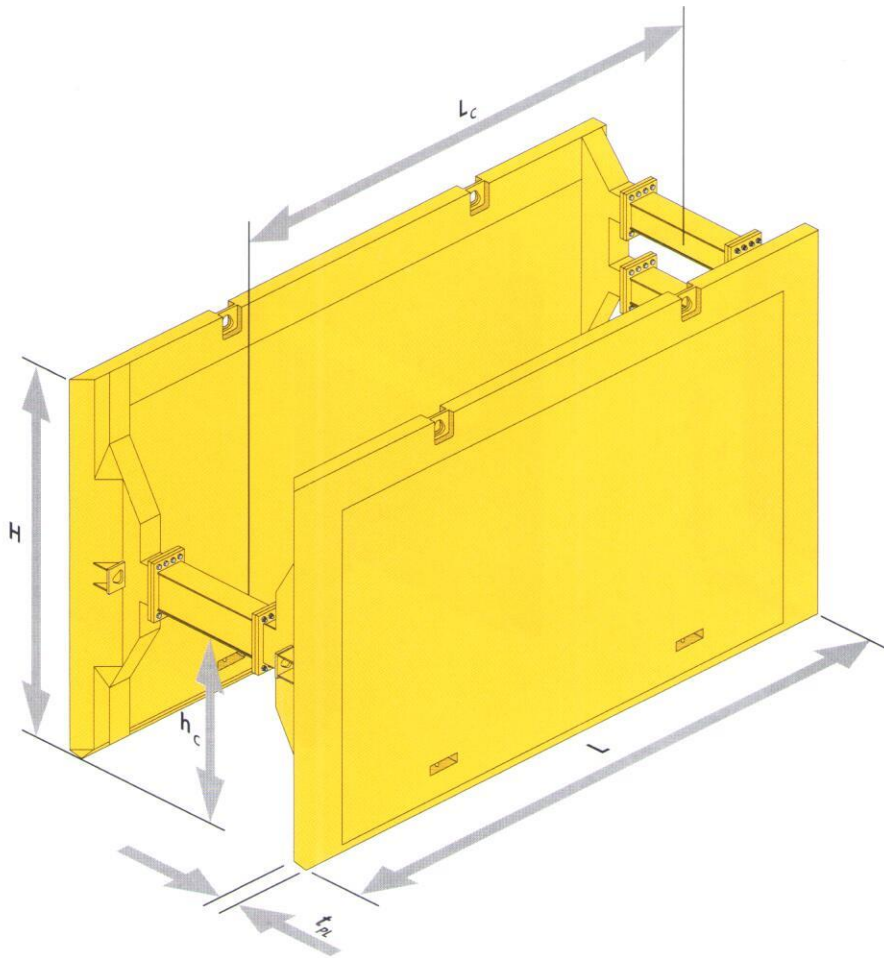


SCHLEPPBOX

650er Serie

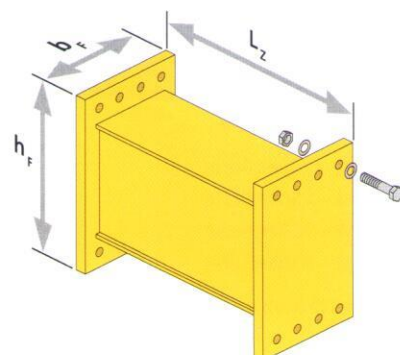


Platten $t_{PL} = 127\text{mm}$

Plattenlänge L [m]	Plattenhöhe H [m]	Rdl.-Länge L_c [m]	Rdl.-Höhe h_c [m]	zulässiger Erddruck [kN/m ²]	Gewicht ohne Zwst. [kg/ Box]
4,00	3,00	3,22	1,82	32,5	3430
4,50	3,00	3,72	1,82	28,9	3740
5,00	3,00	4,22	1,82	26,0	4030
5,50	3,00	4,72	1,82	23,7	4360

Zwischenstück

Länge L_z [m]	Gewicht Flansch 290 x 360mm (2x hinten) [kg]	Gewicht Flansch 290 x 460mm (1x vorne) [kg]
0,25	68	86
0,50	83	105
0,75	100	127
1,00	116	147



Auf Wunsch liefern wir auch abweichende Plattenabmessungen!