



# LEICHTVERBAU

100er Serie

**Leicht**

**Langlebig**

**Wirtschaftlich**

**BSO**

**BAU SERVICE OSSIG**

VERBAU  
VERKAUF  
VERMIETUNG



[www.verbau.net](http://www.verbau.net)

**VERBAU DER PASST**

Bau Service Ossig GmbH  
Am Fuchsberg 2  
D-52511 Gellenkirchen  
Internet: [www.verbau.net](http://www.verbau.net)

Tel.: 024 51-48 40 90  
Fax: 024 51-48 40 49  
Email: [info@verbau.net](mailto:info@verbau.net)





### Kleiner Verbau, große Flexibilität

Der SBH-Leichtverbau ist das bevorzugte Verbausystem für den kleinen bis mittleren Kanalbau und den Einsatz leichter Baumaschinen.



Das System ist vielseitig und wird besonders bei der Verlegung von Versorgungsleitungen und Hausanschlüssen eingesetzt.

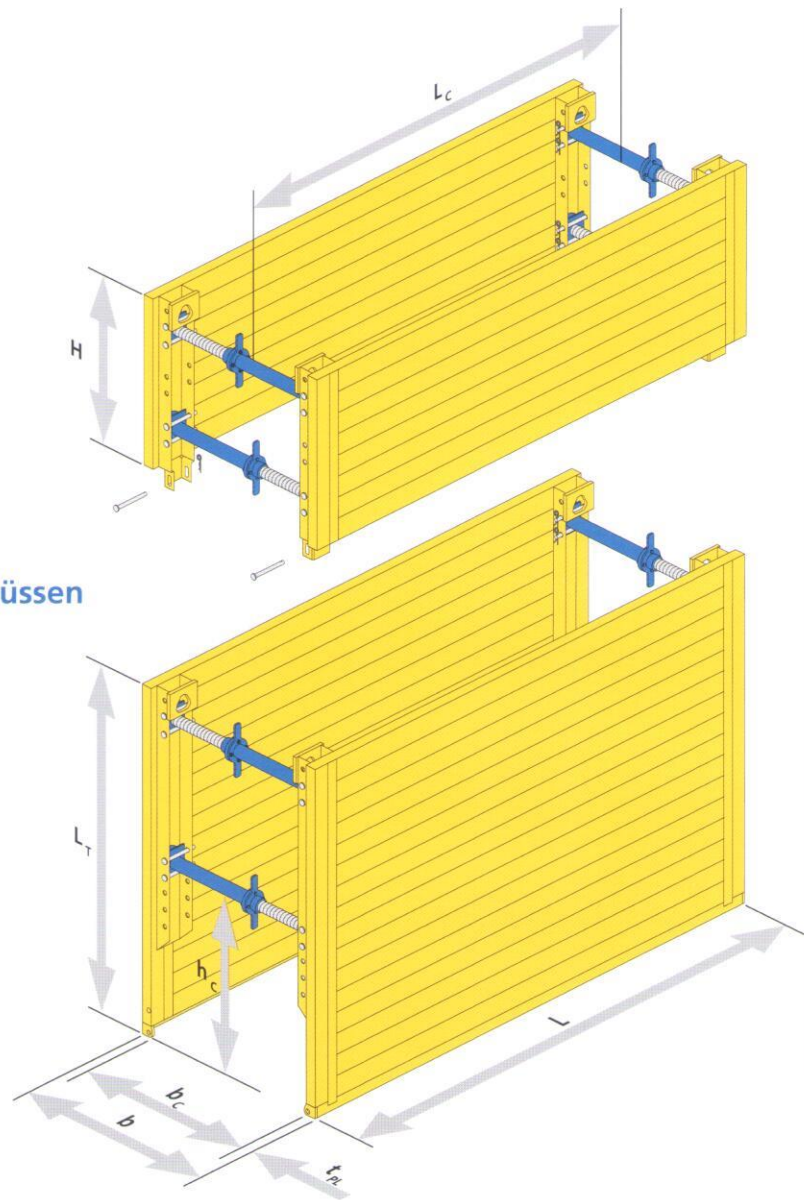




## Variables System

Die Grundplatten sind in den Längen zwischen 2,00 bis 3,50m und in Höhen zwischen 1,60 bis 2,60m erhältlich. Größere Verbautiefen werden durch Aufstockplatten erreicht.

- ➔ ideal zur **Verlegung von Hausanschlüssen**
- ➔ nur im **Einstellverfahren** einsetzbar
- ➔ leichte Bauweise mit Plattendicke 60mm
- ➔ empfohlene **Einbautiefe bis 3,00m**



## Platten $t_{PL} = 60\text{mm}$

| Plattenlänge<br>L<br>[m] | Plattenhöhe<br>H<br>[m] | Rdl.-Länge<br>$L_c$<br>[m] | Rdl.-Höhe<br>$h_c$<br>[m] | zulässiger<br>Erddruck<br>[kN/m <sup>2</sup> ] | Gewicht je Box<br>mit Strebe B<br>[kg/Box] |
|--------------------------|-------------------------|----------------------------|---------------------------|--|--|
| 2,00                     | 1.60                    | 1.60                       | 0.94                      | 27.7   | 570  |
|                          | 2.00                    |                            |                           |  | 670  |
|                          | 2.40                    |                            |                           |  | 770  |
|                          | 2.60                    |                            |                           |  | 830  |
|                          | 0.60                    |                            |                           |  | 275  |
| 2,50                     | 1.00                    | 2.10                       | 0.94                      | 22.1   | 415  |
|                          | 1.60                    |                            |                           |  | 655  |
|                          | 2.00                    |                            |                           |  | 770  |
|                          | 2.40                    |                            |                           |  | 890  |
|                          | 2.60                    |                            |                           |  | 965  |
| 3,00                     | 0.60                    | 2.60                       | 0.94                      | 18.5   | 315  |
|                          | 1.00                    |                            |                           |  | 470  |
|                          | 1.60                    |                            |                           |  | 745  |
|                          | 2.00                    |                            |                           |  | 875  |
|                          | 2.40                    |                            |                           |  | 1010                                       |
| 3,50                     | 2.60                    | 3.10                       | 0.94                      | 15.3   | 1095                                       |
|                          | 0.60                    |                            |                           |  | 355  |
|                          | 1.00                    |                            |                           |  | 525  |
|                          | 1.60                    |                            |                           |  | 830  |
|                          | 2.00                    |                            |                           |  | 980  |
|                          | 2.40                    |                            |                           |  | 1130                                       |
|                          | 2.60                    |                            |                           |  | 1230                                       |
|                          | 0.60                    |                            |                           |  | 395  |
|                          | 1.00                    |                            |                           |  | 585  |





## Universaltalent

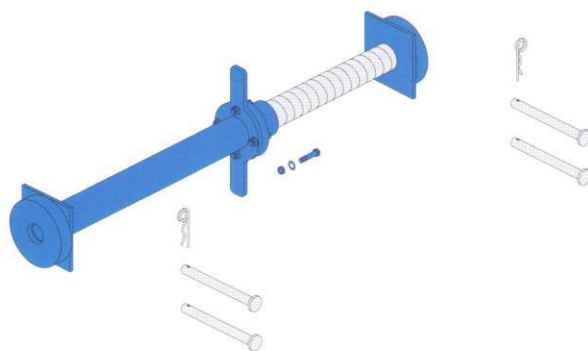
6 verschiedene Strebentypen machen den SBH-Leichtverbau in seinem Aufgabengebiet zum Universaltalent.

Je nach Aufgabenstellung werden Grabenbreiten von 0,66 bis 3,21m sicher verbaut.



## Leichtbaustrebe

| Strebe<br>Typ | Arbeitsbreite<br>$b_c$ [m] |      | Grabenbreite<br>$b$ [m] |      | zulässige<br>Druckkraft<br>[kN] | Gewicht<br>[kg] |
|---------------|----------------------------|------|-------------------------|------|---------------------------------|-----------------|
|               | min.                       | max. | min.                    | max. |                                 |                 |
| A             | 0,53                       | 0,73 | 0,66                    | 0,86 | 160                             | 14,2            |
| B             | 0,71                       | 1,07 | 0,84                    | 1,20 | 147                             | 16,9            |
| C             | 1,05                       | 1,65 | 1,18                    | 1,78 | 124                             | 20,9            |
| D             | 1,50                       | 2,10 | 1,63                    | 2,23 | 107                             | 23,6            |
| E             | 1,88                       | 2,48 | 2,01                    | 2,61 | 92                              | 25,8            |
| F             | 2,48                       | 3,08 | 2,61                    | 3,21 | 69                              | 29,3            |



**BSO**  
**BAU SERVICE OSSIG**

VERBAU  
VERKAUF  
VERMIETUNG



www.verbau.net

**VERBAU DER PASST**

Bau Service Ossig GmbH  
Am Fuchsberg 2  
D-52511 Geilenkirchen  
Internet: www.verbau.net

Tel.: 0 24 51 - 48 40 90  
Fax: 0 24 51 - 48 40 49  
Email: info@verbau.net

**SBH**  
Tiefbautechnik